



Produkt certifikovaný:



### VLASTNOSTI

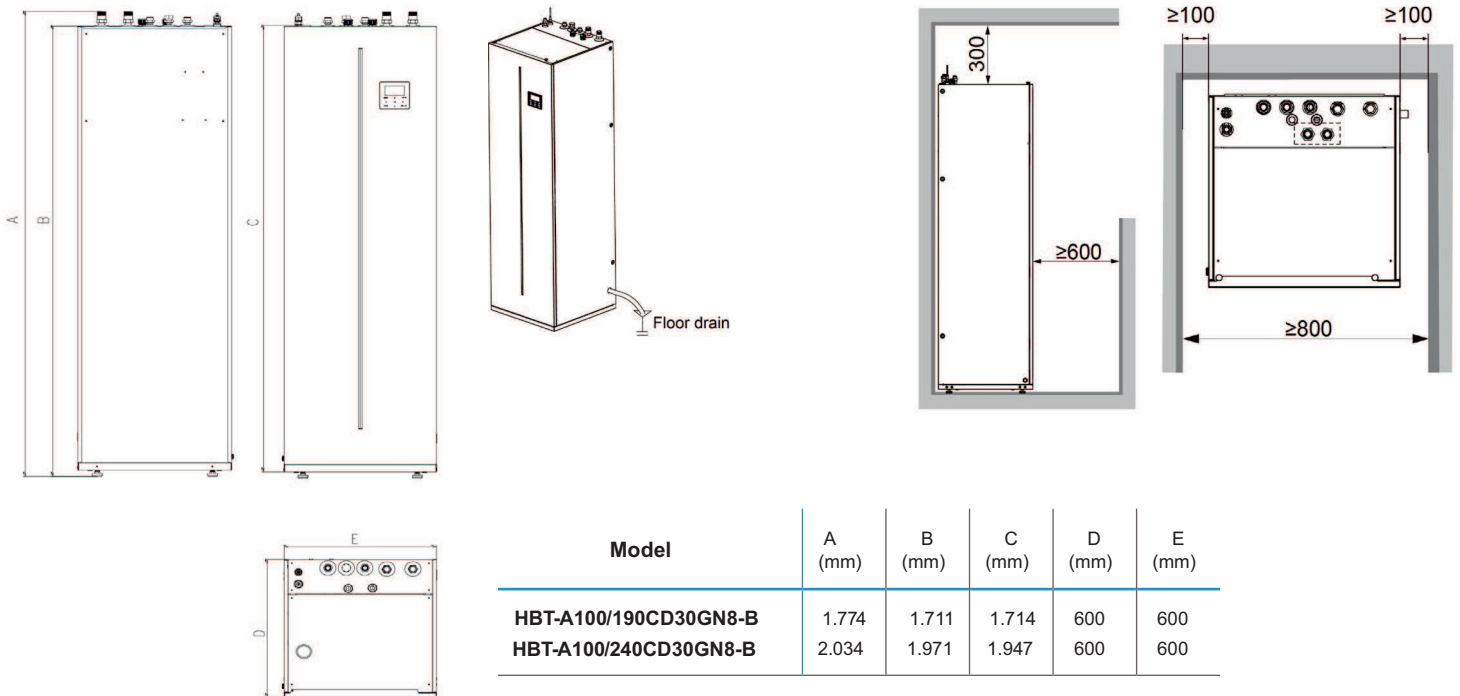
Model	Set	M-THERI A 4 L	M-THERI A 4 XL
	Vnútrotná jednotka	HBT-A100/190CD30GN8-B	HBT-A100/240CD30GN8-B
	Vonkajšia jednotka	MHA-V4W/D2N8-B	
Vonkajšia jednotka	Hmotnosť neto / bruto	60,0 kg / 65,5 kg	
	Priemer odtoku kondenzu	DN32 mm	
	Hladina akustického tlaku	56 dB(A)	
	Napájanie	220-240 V / 1 / 50 Hz	
	Maximálny prúd	18,0 A	
	Odporúčané istenie	D20 A	
	Chladivo / náplň z výroby	R-32 / 1,5 kg	
	Dodatočná náplň chladiva (od 15 m)	20,0 g/m	
	Priemer potrubia kvapalina/plyn (OD)	Ø6,35 mm / Ø15,9 mm	
	Maximálna vzdialenosť vertikálne / celkom	20 m / 30 m	
Vnútrotná jednotka	Kapacita zásobníka TÚV	190 L	240 L
	Materiál zásobníka TÚV	Nehrdzavejúca oceľ SUS 316 L	
	Izolácia (hrúbka)	Vstrekovaný polyuretán (45 mm)	
	Katódová ochrana	Nie je nutná	
	Priemer vykurovacieho okruhu	G1"	
	Priemer okruhu TÚV	G3/4"	
	Vrátane expanznej nádoby	8,0 L	
	Maximálny dostupný tlak čerpadla	8,5 m	
	Pohotovostná hmotnosť neto / bruto	138,6 kg / 153,8 kg	155,3 kg / 170,2 kg
	Akustický hluk	38 dB	38 dB
	Napájanie	220-240 V / 1 / 50 Hz	
	Menovitý výkon	3,10 kW	
	Maximálny prúd	14,30 A	
	Odporúčané istenie	C16 A	
Záložný elektrický ohrievač	3,0 kW		
Nominálny prietok vody	0,7 m <sup>3</sup> /h		
Rozsah prietoku vody	0,4 ~ 2,1 m <sup>3</sup> /h		
Teplota prietoku	Kúrenie a TÚV	+25 ~ +65 °C	
	Chladenie	+5 ~ +25 °C	
Prevádzkový rozsah	Kúrenie	-25 ~ +35 °C	
	TÚV	-25 ~ +43 °C	
	Chladenie	-5 ~ +43 °C	

Poznámky:

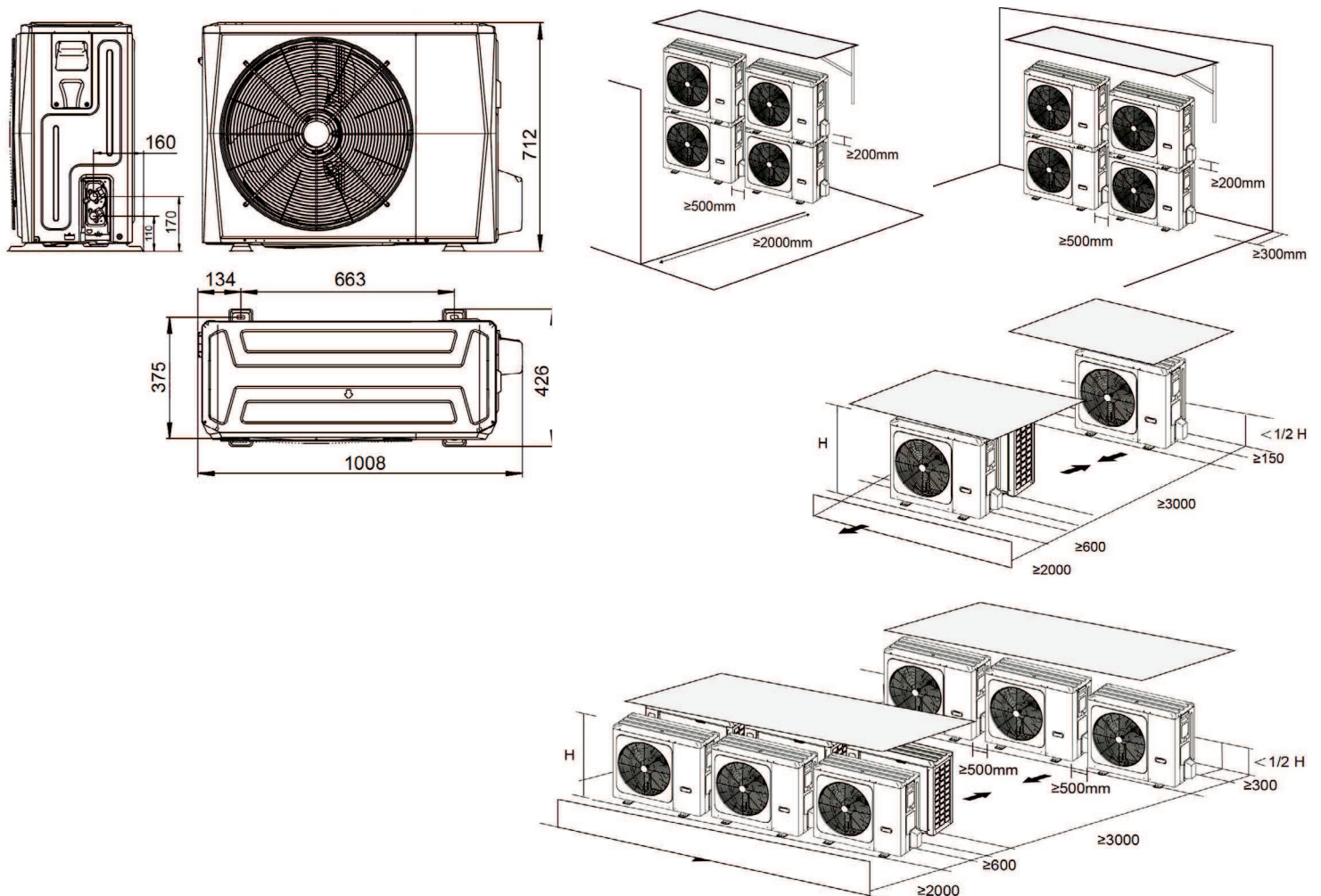
(1) Údaje a špecifikácie na tomto hárku sa môžu zmeniť bez predchádzajúceho upozornenia.

(2) Obrázky na tomto hárku sú informatívne a môžu sa líšiť od konečného stroja.

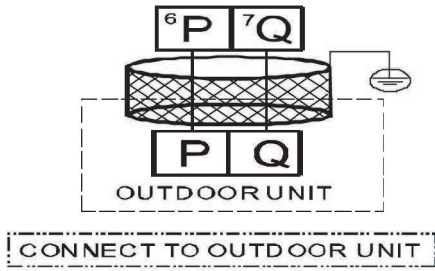
## ROZMERY A VZDALENOSTI INŠTALÁCIE VNÚTORNEJ JEDNOTKY



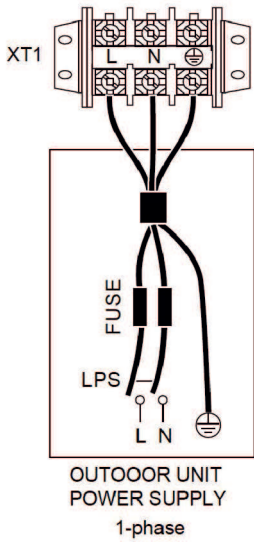
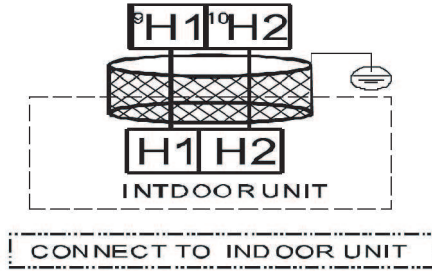
## ROZMERY A VZDALENOSTI INŠTALÁCIE VONKAJŠEJ JEDNOTKY



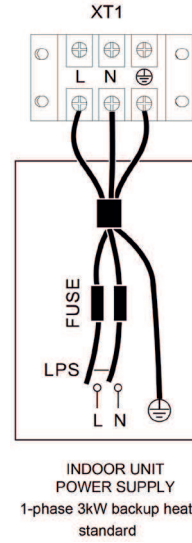
## ELEKTRICKÉ PRIPOJENIE



### Internal machine parallel



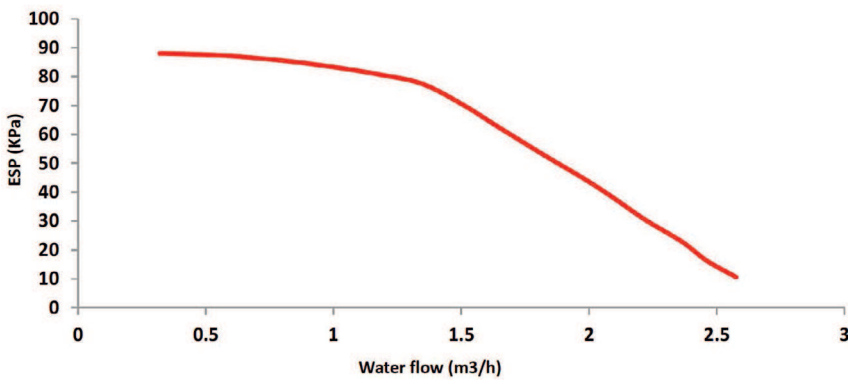
Jednotka	4 kW
Ochrana max. proti nadprúdu (MOP) (A)	18 A
Elektroinštalácia (mm <sup>2</sup> )	4,0 mm <sup>2</sup>



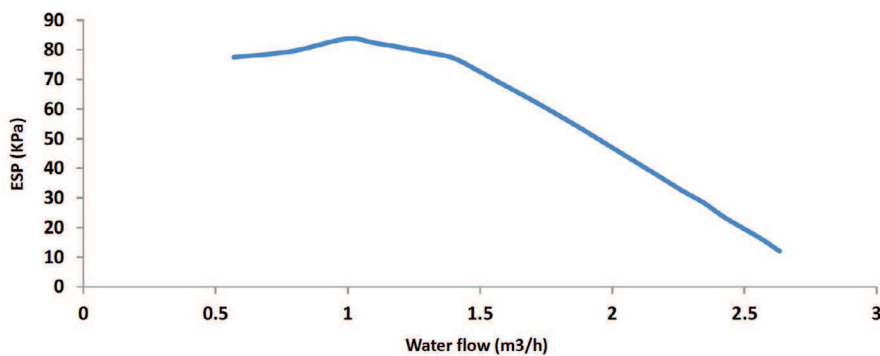
Jednotka	3 kW - 1 PH
Veľkosť elektroinštalácie	4,0 mm <sup>2</sup>

## KRIVKA ČERPADLA

With 190L water tank



With 240L water tank





Produkt certifikovaný:



### VLASTNOSTI

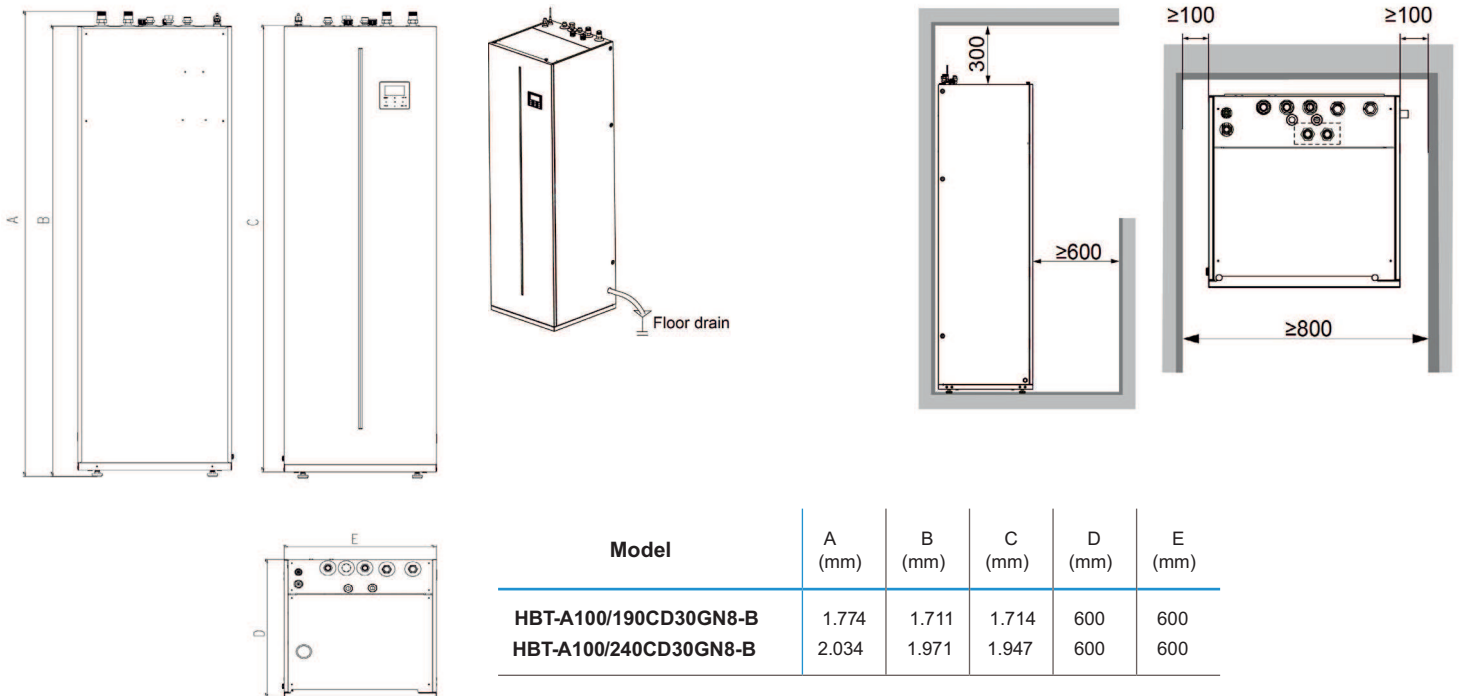
Model	Set	M-THERI A 6 L	M-THERI A 6 XL
	Vnútrotná jednotka	HBT-A100/190CD30GN8-B	HBT-A100/240CD30GN8-B
	Vonkajšia jednotka	MHA-V6W/D2N8-B	
Vonkajšia jednotka	Hmotnosť neto / bruto	60,0 kg / 65,5 kg	
	Priemer odtoku kondenzu	DN32 mm	
	Hladina akustického tlaku	58 dB(A)	
	Napájanie	220-240 V / 1 / 50 Hz	
	Maximálny prúd	18,0 A	
	Odporúčané istenie	D20 A	
	Chladivo / náplň z výroby	R-32 / 1,5 kg	
	Dodatočná náplň chladiva (od 15 m)	20,0 g/m	
	Priemer potrubia kvapalina/plyn (OD)	Ø6,35 mm / Ø15,9 mm	
	Maximálna vzdialenosť vertikálne / celkom	20 m / 30 m	
Vnútrotná jednotka	Kapacita zásobníka TÚV	190 L	240 L
	Materiál zásobníka TÚV	Nehrdzavejúca oceľ SUS 316 L	
	Izolácia (hrúbka)	Vstrekovaný polyuretán (45 mm)	
	Katódová ochrana	Nie je nutná	
	Priemer vykurovacieho okruhu	G1"	
	Priemer okruhu TÚV	G3/4"	
	Vrátane expanznej nádoby	8,0 L	
	Maximálny dostupný tlak čerpadla	8,5 m	
	Pohotovostná hmotnosť neto / bruto	138,6 kg / 153,8 kg	155,3 kg / 170,2 kg
	Akustický hluk	38 dB	38 dB
	Napájanie	220-240 V / 1 / 50 Hz	
	Menovitý výkon	3,10 kW	
	Maximálny prúd	14,30 A	
	Odporúčané istenie	C16 A	
	Záložný elektrický ohrievač	3,0 kW	
Nominálny prietok vody	1,1 m <sup>3</sup> /h		
Rozsah prietoku vody	0,4 ~ 2,1 m <sup>3</sup> /h		
Teplota prietoku	Kúrenie a TÚV	+25 ~ +65 °C	
	Chladenie	+5 ~ +25 °C	
Prevádzkový rozsah	Kúrenie	-25 ~ +35 °C	
	TÚV	-25 ~ +43 °C	
	Chladenie	-5 ~ +43 °C	

Poznámky:

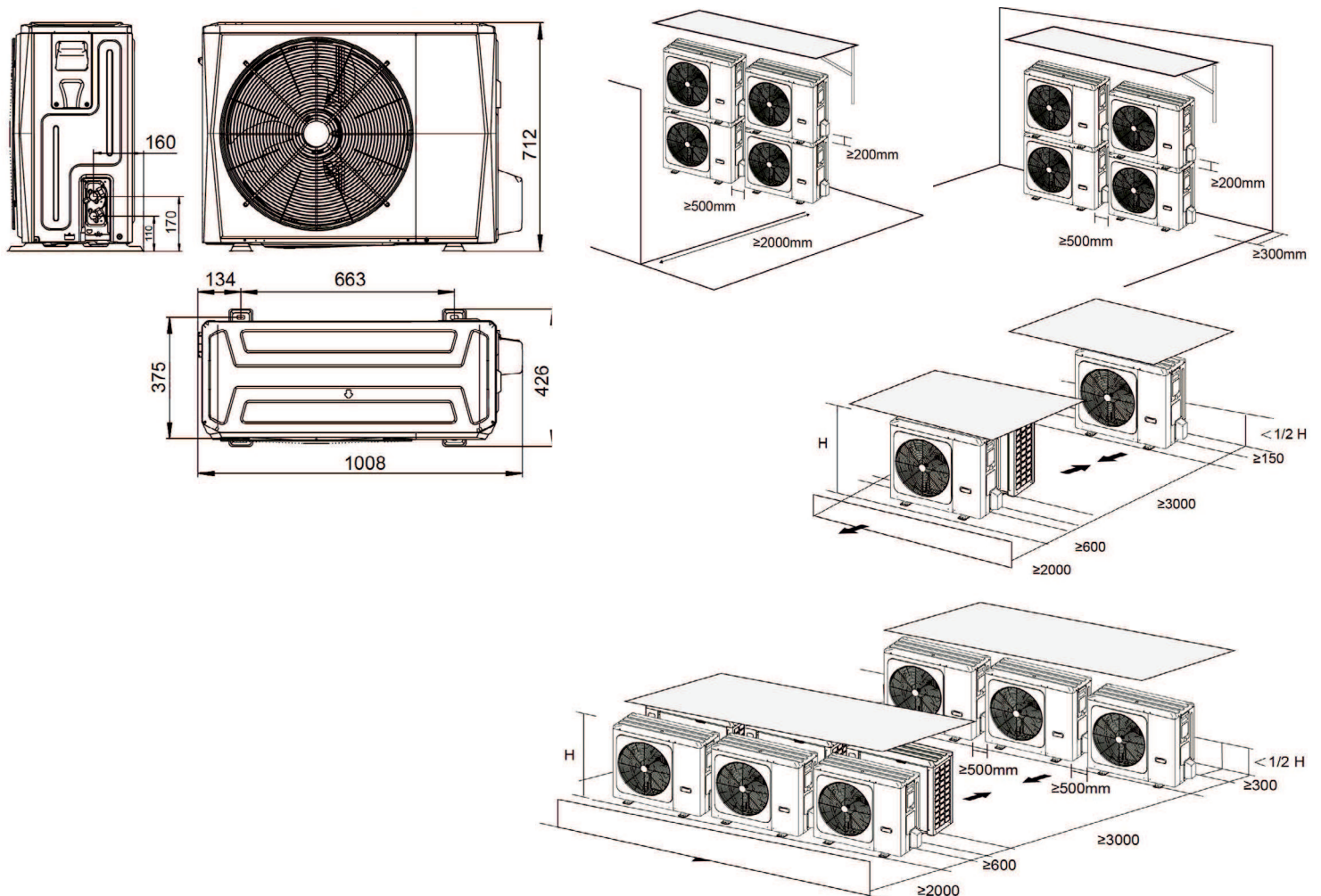
(1) Údaje a špecifikácie na tomto hárku sa môžu zmeniť bez predchádzajúceho upozornenia.

(2) Obrázky na tomto hárku sú informatívne a môžu sa líšiť od konečného stroja.

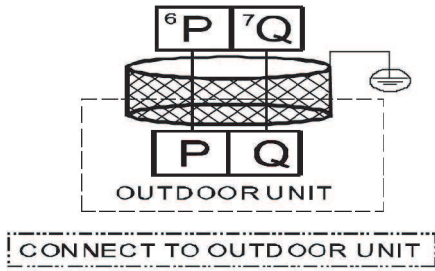
## ROZMERY A VZDALENOSTI INŠTALÁCIE VNÚTORNEJ JEDNOTKY



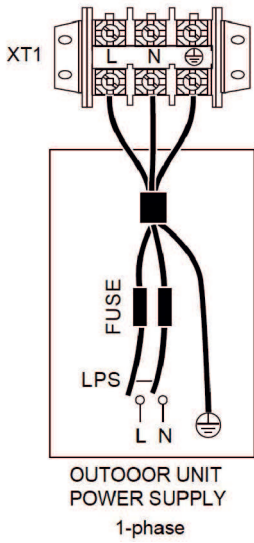
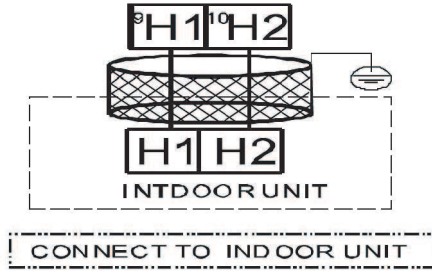
## ROZMERY A VZDALENOSTI INŠTALÁCIE VONKAJŠEJ JEDNOTKY



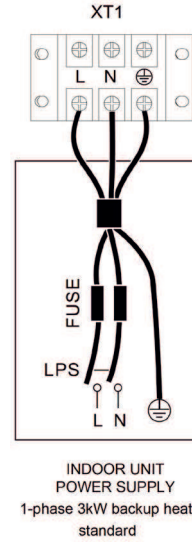
## ELEKTRICKÉ PRIPOJENIE



### Internal machine parallel



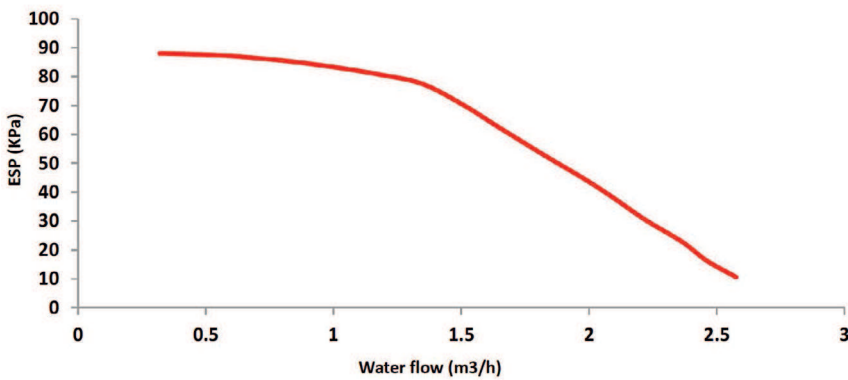
Jednotka	6 kW
Ochrana max. proti nadprúdu (MOP) (A)	18 A
Elektroinštalácia (mm <sup>2</sup> )	4,0 mm <sup>2</sup>



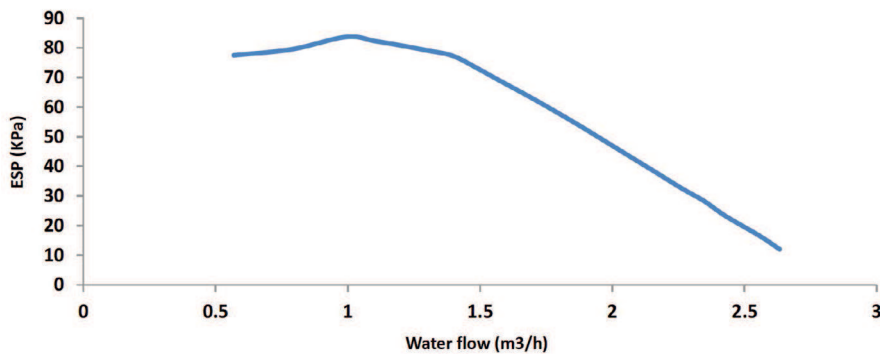
Jednotka	3 kW - 1 PH
Veľkosť elektroinštalácie	4,0 mm <sup>2</sup>

## KRIVKA ČERPADLA

With 190L water tank



With 240L water tank





Produkt certifikovaný:



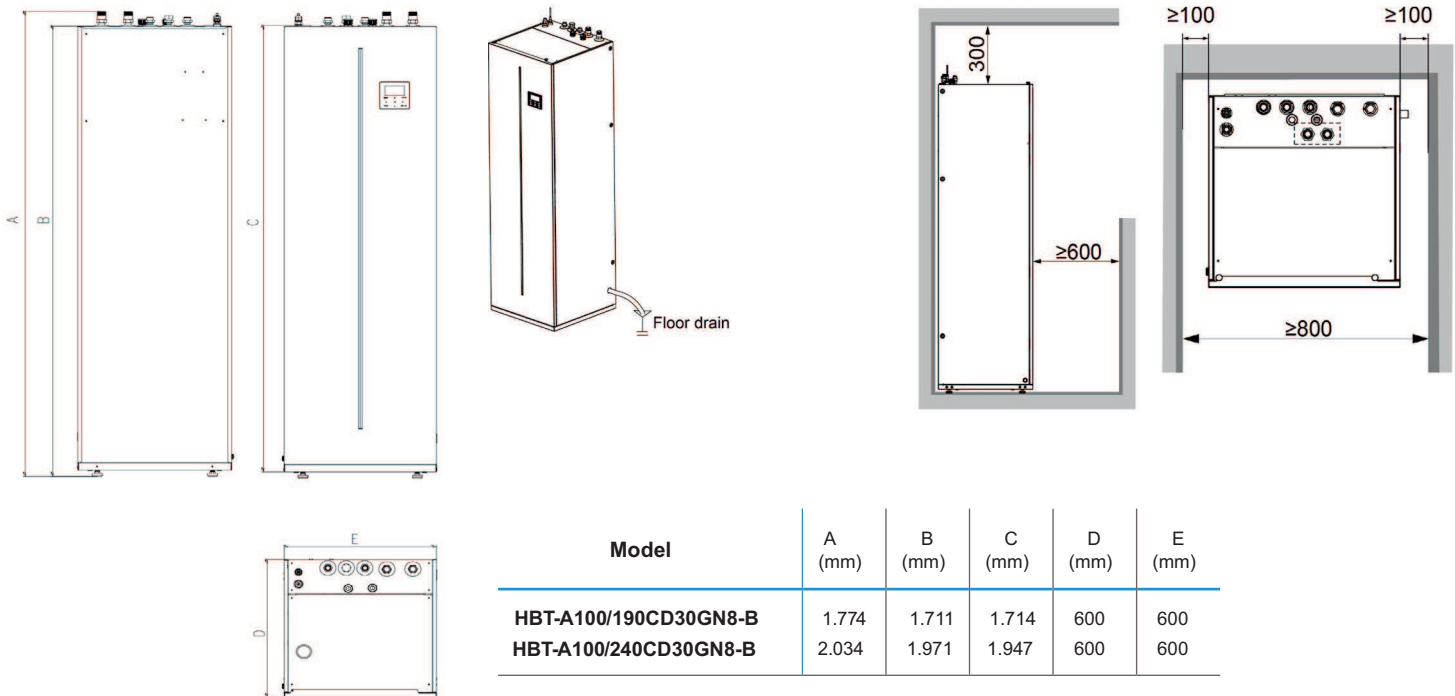
### VLASTNOSTI

Model	Set	M-THERI A 8 L	M-THERI A 8 XL
	Vnútrotná jednotka	HBT-A100/190CD30GN8-B	HBT-A100/240CD30GN8-B
	Vonkajšia jednotka	MHA-V8W/D2N8-B	
Vonkajšia jednotka	Hmotnosť neto / bruto	78,5 kg / 92,0 kg	
	Priemer odtoku kondenzu	DN32 mm	
	Hladina akustického tlaku	59 dB(A)	
	Napájanie	220-240 V / 1 / 50 Hz	
	Maximálny prúd	19,0 A	
	Odporúčané istenie	D20 A	
	Chladivo / náplň z výroby	R-32 / 1,65 kg	
	Dodatočná náplň chladiva (od 15 m)	38,0 g/m	
	Priemer potrubia kvapalina/plyn (OD)	Ø9,52 mm / Ø15,9 mm	
	Maximálna vzdialenosť vertikálne / celkom	20 m / 30 m	
Vnútrotná jednotka	Kapacita zásobníka TÚV	190 L	240 L
	Materiál zásobníka TÚV	Nehrdzavejúca oceľ SUS 316 L	
	Izolácia (hrúbka)	Vstrekovaný polyuretán (45 mm)	
	Katódová ochrana	Nie je nutná	
	Priemer vykurovacieho okruhu	G1"	
	Priemer okruhu TÚV	G3/4"	
	Vrátane expanznej nádoby	8,0 L	
	Maximálny dostupný tlak čerpadla	8,5 m	
	Pohotovostná hmotnosť neto / bruto	138,6 kg / 153,8 kg	155,3 kg / 170,2 kg
	Akustický hluk	40 dB	40 dB
	Napájanie	220-240 V / 1 / 50 Hz	
	Menovitý výkon	3,10 kW	
	Maximálny prúd	14,30 A	
	Odporúčané istenie	C16 A	
Záložný elektrický ohrievač	3,0 kW		
Nominálny prietok vody	1,4 m³/h		
Rozsah prietoku vody	0,4 ~ 2,1 m³/h		
Teplota prietoku	Kúrenie a TÚV	+25 ~ +65 °C	
	Chladenie	+5 ~ +25 °C	
Prevádzkový rozsah	Kúrenie	-25 ~ +35 °C	
	TÚV	-25 ~ +43 °C	
	Chladenie	-5 ~ +43 °C	

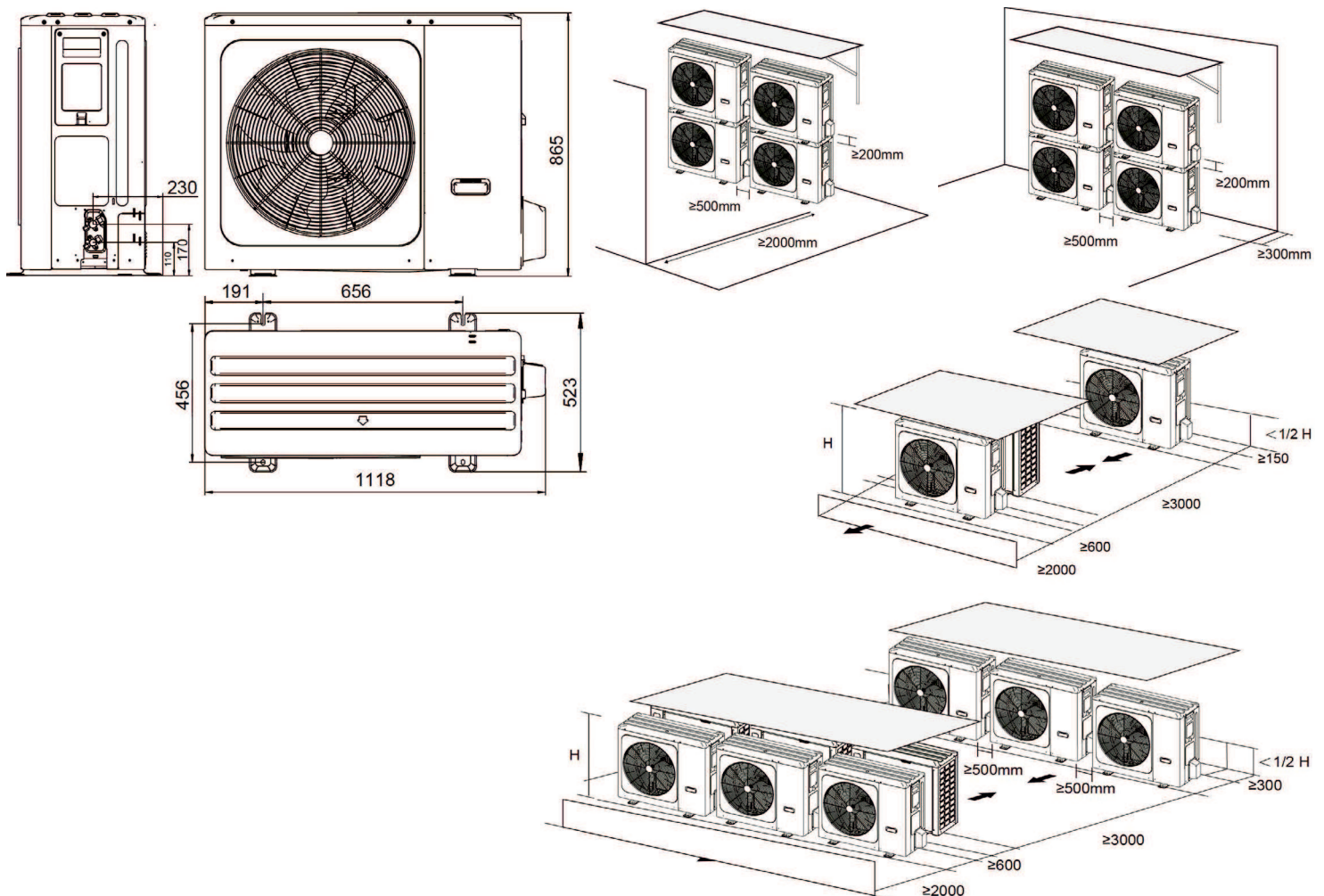
Poznámky:

(1) Údaje a špecifikácie na tomto hárku sa môžu zmeniť bez predchádzajúceho upozornenia.  
 (2) Obrázky na tomto hárku sú informatívne a môžu sa líšiť od konečného stroja.

## ROZMERY A VZDALENOSTI INŠTALÁCIE VNÚTORNEJ JEDNOTKY

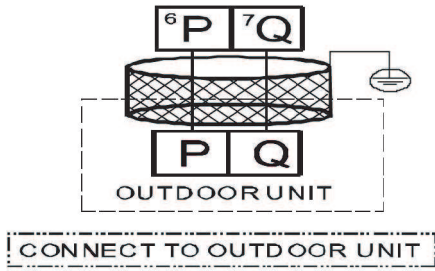


## ROZMERY A VZDALENOSTI INŠTALÁCIE VONKAJŠEJ JEDNOTKY

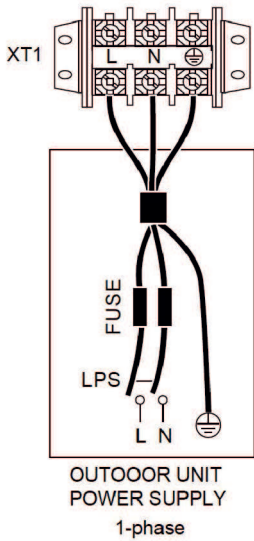
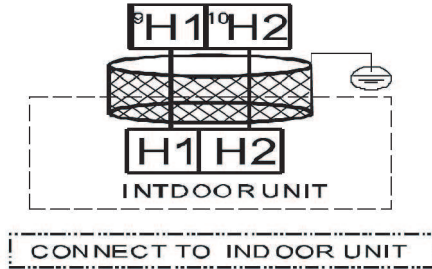




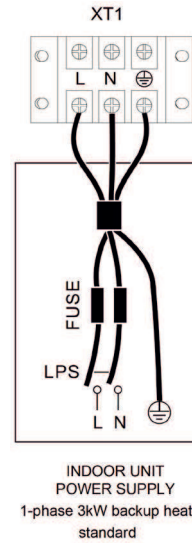
## ELEKTRICKÉ PRIPOJENIE



### Internal machine parallel



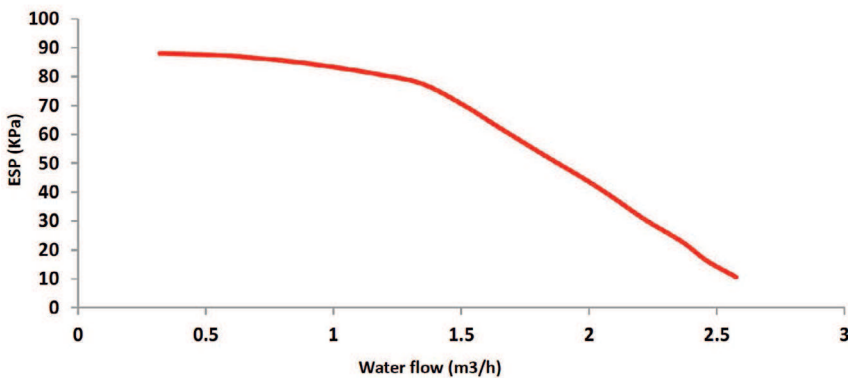
Jednotka	8 kW
Ochrana max. proti nadprúdu (MOP) (A)	19 A
Elektroinštalácia (mm <sup>2</sup> )	4,0 mm <sup>2</sup>



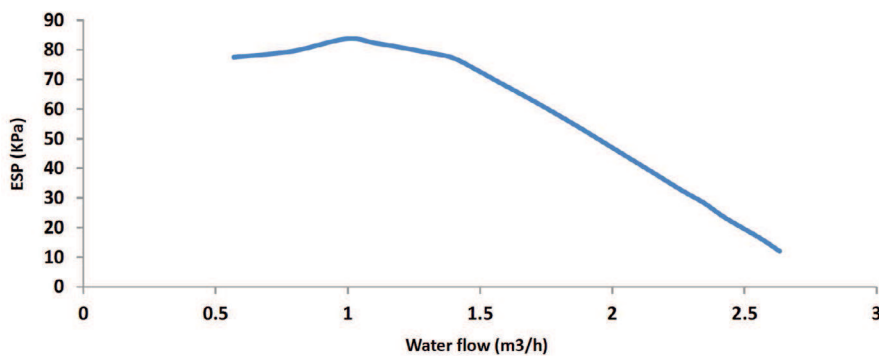
Jednotka	3 kW - 1 PH
Veľkosť elektroinštalácie	4,0 mm <sup>2</sup>

## KRIVKA ČERPADLA

With 190L water tank



With 240L water tank





Produkt certifikovaný:



### VLASTNOSTI

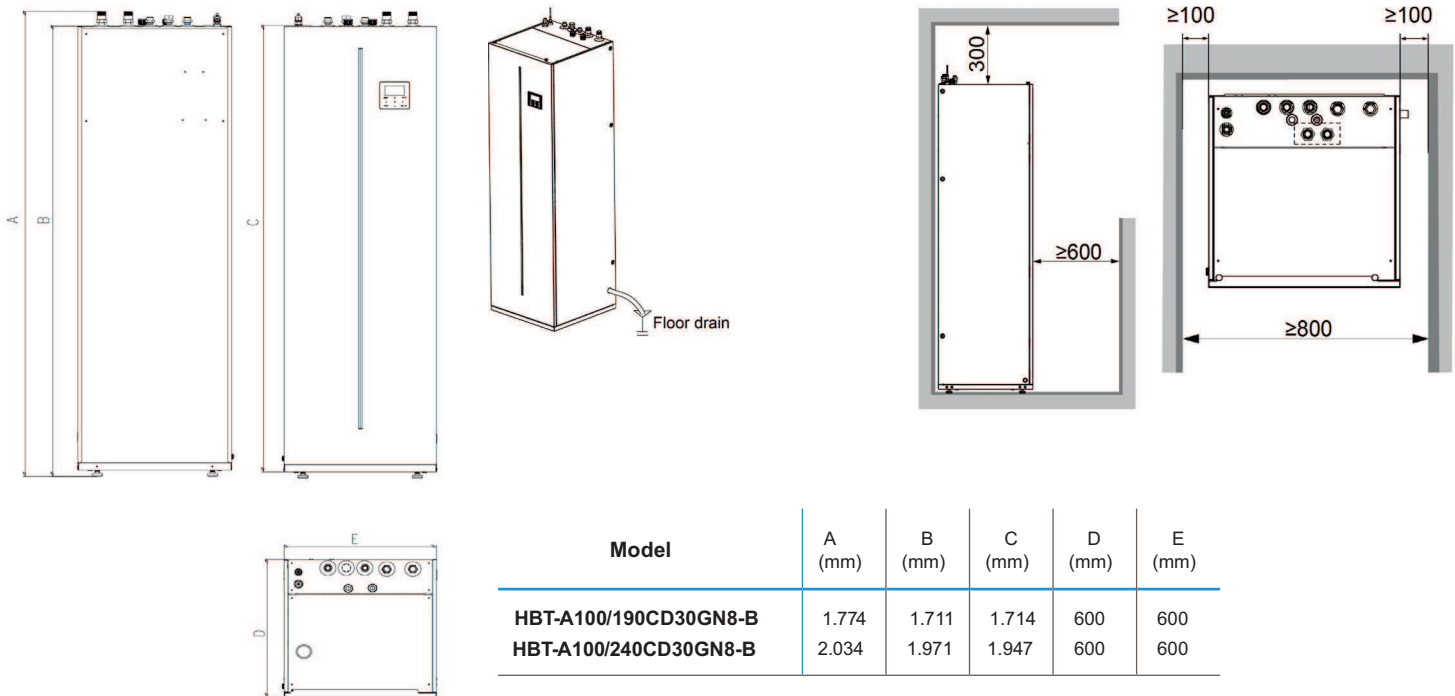
Model	Set	M-THERI A 10 L	M-THERI A 10 XL
	Vnútorňa jednotka	HBT-A100/190CD30GN8-B	HBT-A100/240CD30GN8-B
	Vonkajšia jednotka	MHA-V10W/D2N8-B	
Vonkajšia jednotka	Hmotnosť neto / bruto	78,5 kg / 92,0 kg	
	Priemer odtoku kondenzu	DN32 mm	
	Hladina akustického tlaku	60 dB(A)	
	Napájanie	220-240 V / 1 / 50 Hz	
	Maximálny prúd	19,0 A	
	Odporúčané istenie	D20 A	
	Chladivo / náplň z výroby	R-32 / 1,65 kg	
	Dodatočná náplň chladiva (od 15 m)	38,0 g/m	
	Priemer potrubia kvapalina/plyn (OD)	Ø9,52 mm / Ø15,9 mm	
	Maximálna vzdialenosť vertikálne / celkom	20 m / 30 m	
Vnútorňa jednotka	Kapacita zásobníka TÚV	<b>190 L</b>	<b>240 L</b>
	Materiál zásobníka TÚV		
	Izolácia (hrúbka)		
	Katódová ochrana		
	Priemer vykurovacieho okruhu	G1"	
	Priemer okruhu TÚV	G3/4"	
	Vrátane expanznej nádoby	8,0 L	
	Maximálny dostupný tlak čerpadla	8,5 m	
	Pohotovostná hmotnosť neto / bruto	138,6 kg / 153,8 kg	155,3 kg / 170,2 kg
	Akustický hluk	40 dB	40 dB
	Napájanie	220-240 V / 1 / 50 Hz	
	Menovitý výkon	3,10 kW	
	Maximálny prúd	14,30 A	
	Odporúčané istenie	C16 A	
Záložný elektrický ohrievač	3,0 kW		
Nominálny prietok vody	1,7 m <sup>3</sup> /h		
Rozsah prietoku vody	0,4 ~ 2,1 m <sup>3</sup> /h		
Teplota prietoku	Kúrenie a TÚV	+25 ~ +65 °C	
	Chladenie	+5 ~ +25 °C	
Prevádzkový rozsah	Kúrenie	-25 ~ +35 °C	
	TÚV	-25 ~ +43 °C	
	Chladenie	-5 ~ +43 °C	

Poznámky:

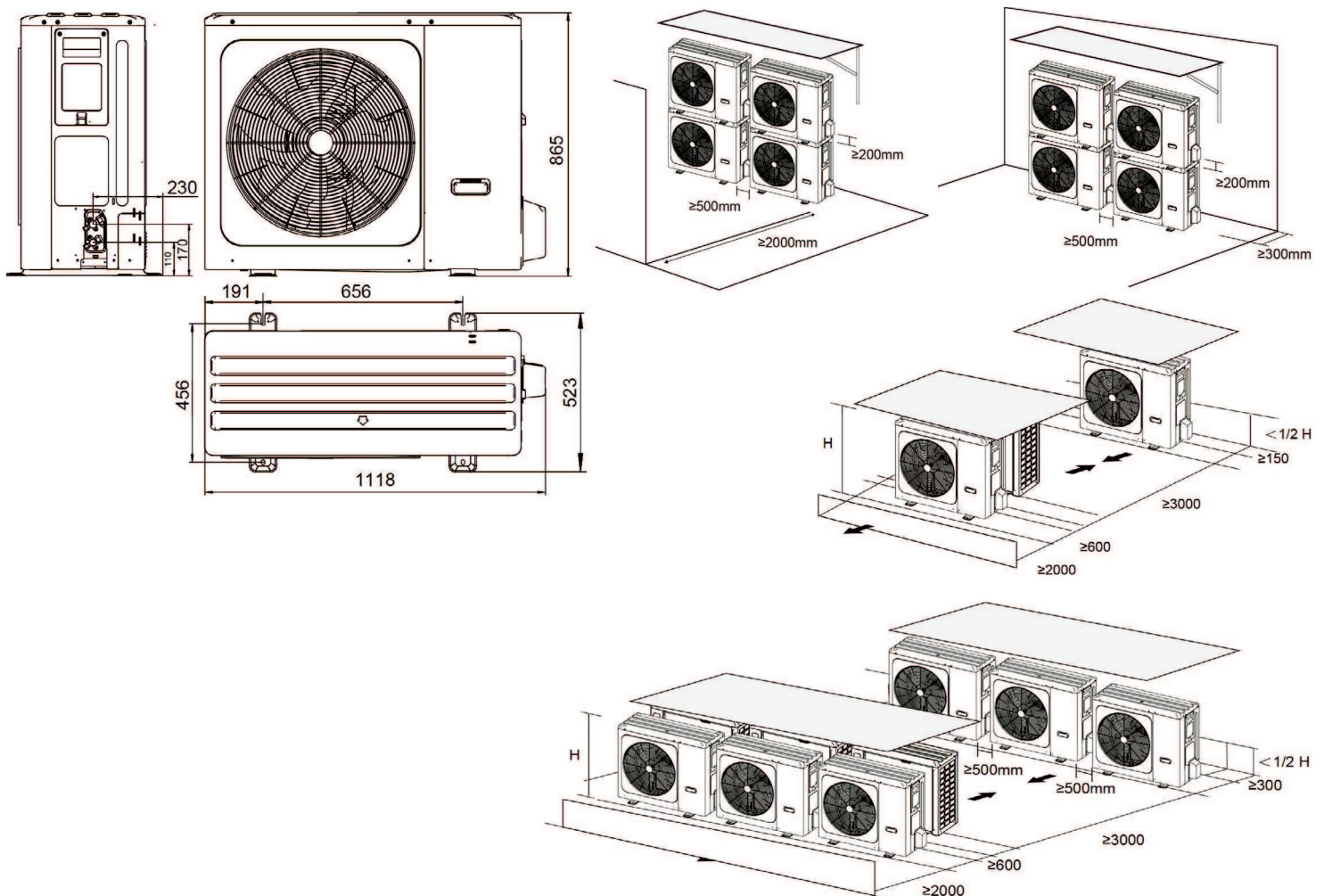
(1) Údaje a špecifikácie na tomto hárku sa môžu zmeniť bez predchádzajúceho upozornenia.

(2) Obrázky na tomto hárku sú informatívne a môžu sa líšiť od konečného stroja.

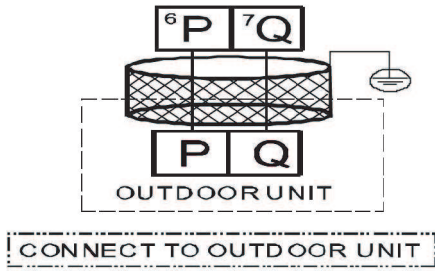
## ROZMERY A VZDALENOSTI INŠTALÁCIE VNÚTORNEJ JEDNOTKY



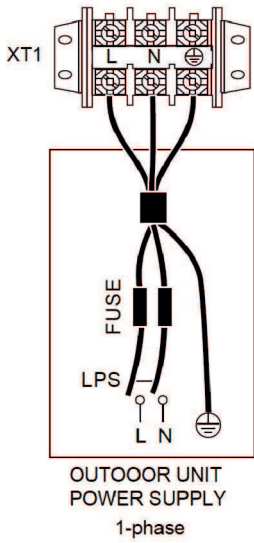
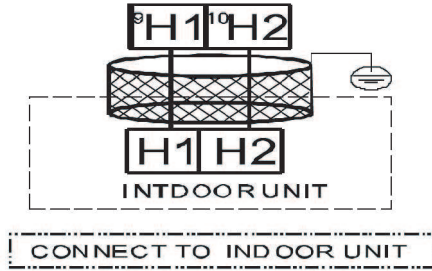
## ROZMERY A VZDALENOSTI INŠTALÁCIE VONKAJŠEJ JEDNOTKY



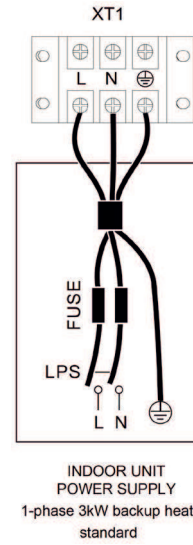
## ELEKTRICKÉ PRIPOJENIE



### Internal machine parallel



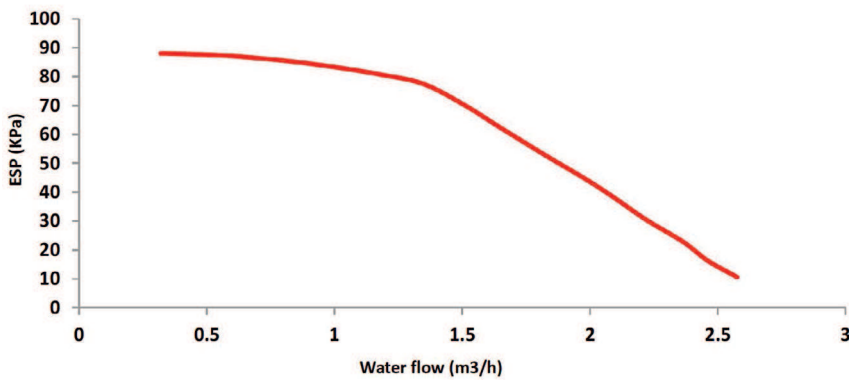
Jednotka	10 kW
Ochrana max. proti nadprúdu (MOP) (A)	19 A
Elektroinštalácia (mm <sup>2</sup> )	4,0 mm <sup>2</sup>



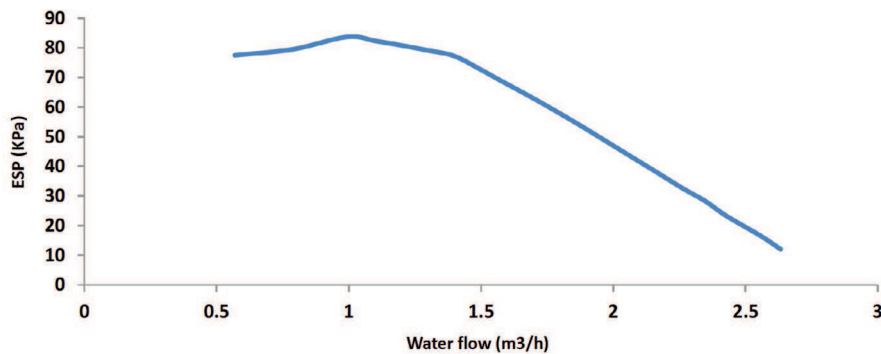
Jednotka	3 kW - 1 PH
Veľkosť elektroinštalácie	4,0 mm <sup>2</sup>

## KRIVKA ČERPADLA

With 190L water tank



With 240L water tank





Produkt certifikovaný:



### VLASTNOSTI

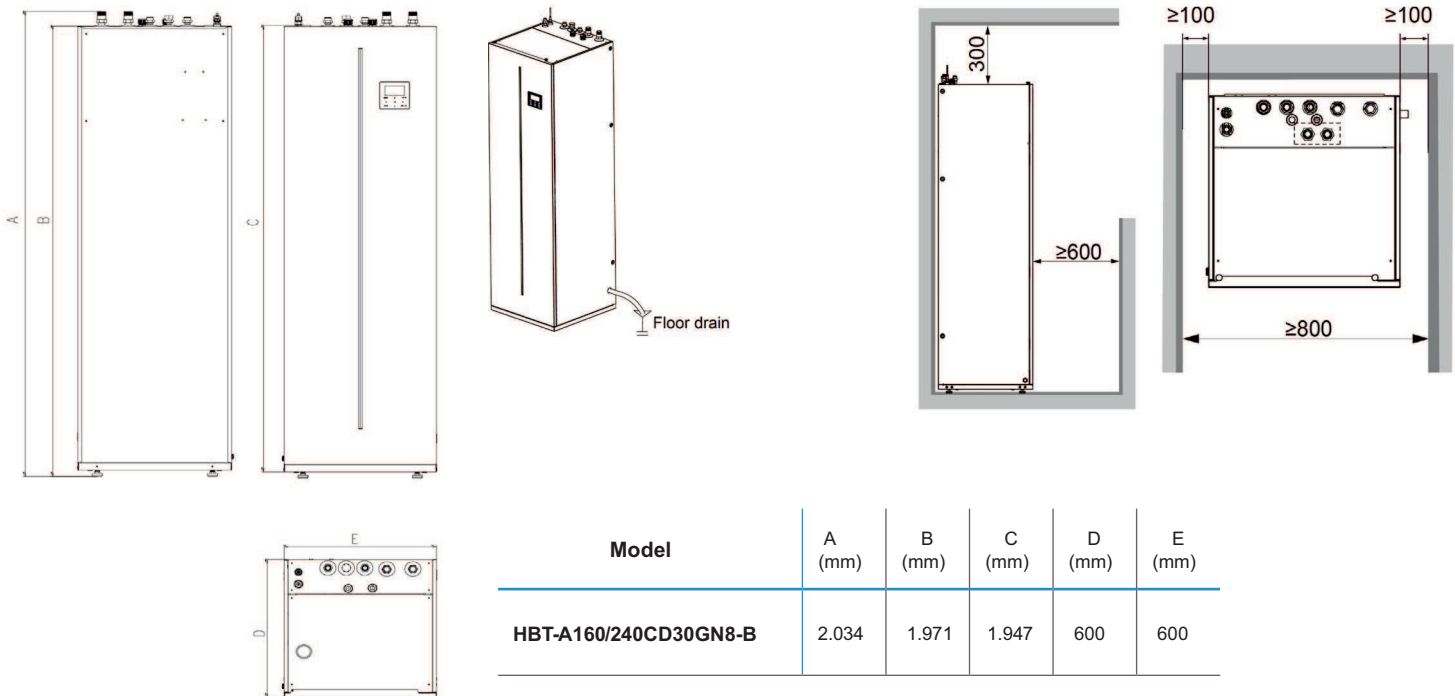
Model	Set	M-THERI A 12 XL
	<b>Vnútrotná jednotka</b>	<b>HBT-A160/240CD30GN8-B</b>
	<b>Vonkajšia jednotka</b>	<b>MHA-V12W/D2N8-B</b>
Vonkajšia jednotka	Hmotnosť neto / bruto	100 kg / 113,5 kg
	Priemer odtoku kondenzu	DN32 mm
	Hladina akustického tlaku	64 dB(A)
	Napájanie	220-240 V / 1 / 50 Hz
	Maximálny prúd	30,0 A
	Odporúčané istenie	D32 A
	Chladivo / náplň z výroby	R-32 / 1,84 kg
	Dodatočná náplň chladiva (od 15 m)	38,0 g/m
	Priemer potrubia kvapalina/plyn (OD)	Ø9,52 mm / Ø15,9 mm
	Maximálna vzdialenosť vertikálne / celkom	20 m / 30 m
Vnútrotná jednotka	Kapacita zásobníka TÚV	<b>240 L</b>
	Materiál zásobníka TÚV	<b>Nehrdzavejúca oceľ SUS 316 L</b>
	Izolácia (hrúbka)	Vstrekovaný polyuretán (45 mm)
	Katódová ochrana	Nie je nutná
	Priemer vykurovacieho okruhu	G1"
	Priemer okruhu TÚV	G3/4"
	Vrátane expanznej nádoby	8,0 L
	Maximálny dostupný tlak čerpadla	8,5 m
	Pohotovostná hmotnosť neto / bruto	157,3 kg / 172,2 kg
	Akustický hluk	44 dB
	Napájanie	220-240 V / 1 / 50 Hz
	Menovitý výkon	3,10 kW
	Maximálny prúd	14,30 A
	Odporúčané istenie	C16 A
	Záložný elektrický ohrievač	3,0 kW
Teplota prietoku	Kúrenie a TÚV	+25 ~ +65 °C
	Chladenie	+5 ~ +25 °C
Prevádzkový rozsah	Kúrenie	-25 ~ +35 °C
	TÚV	-25 ~ +43 °C
	Chladenie	-5 ~ +43 °C

Poznámky:

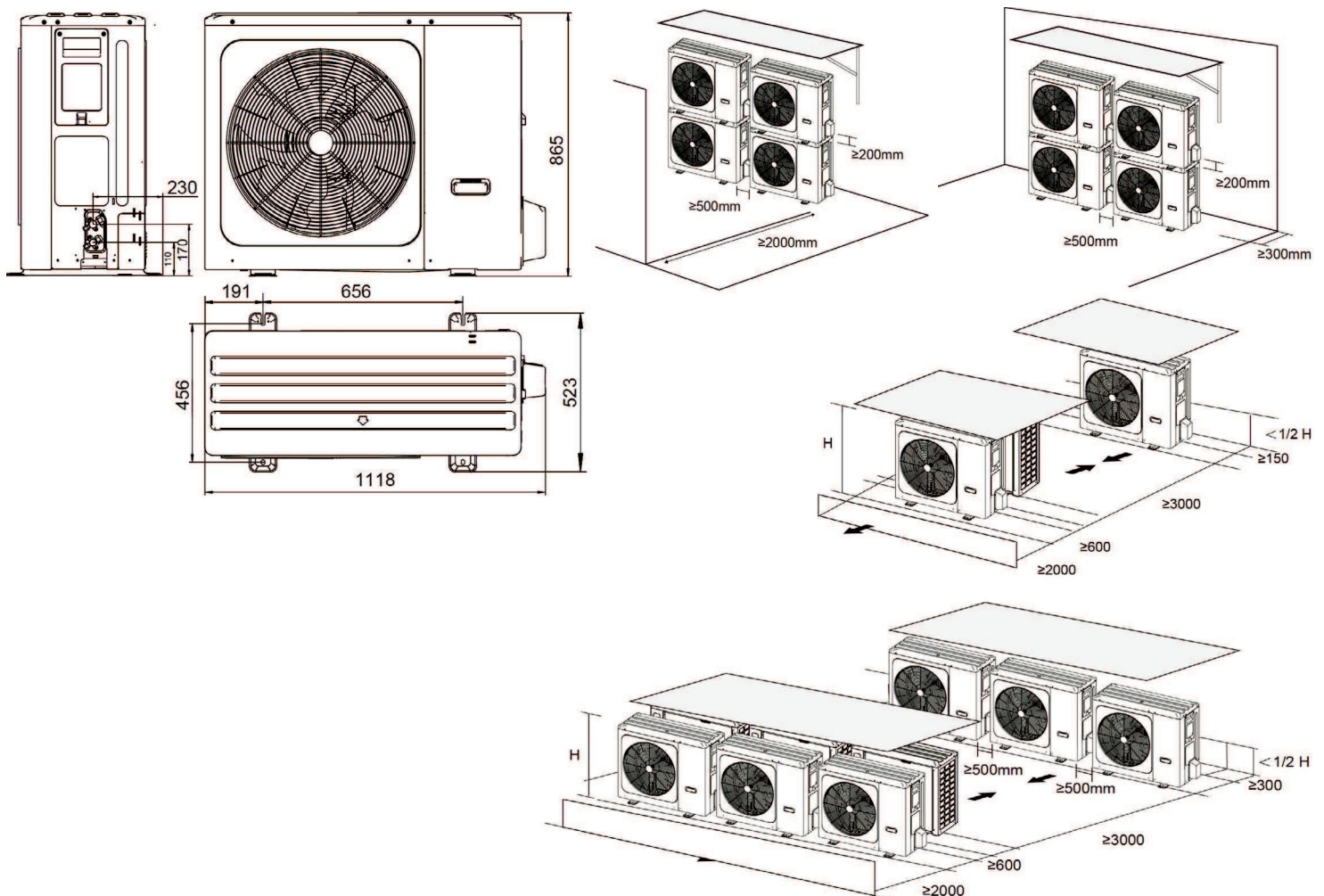
(1) Údaje a špecifikácie na tomto hárku sa môžu zmeniť bez predchádzajúceho upozornenia.

(2) Obrázky na tomto hárku sú informatívne a môžu sa líšiť od konečného stroja.

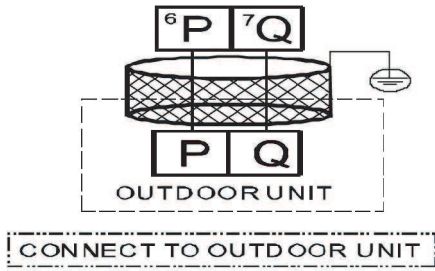
## ROZMERY A VZDALENOSTI INŠTALÁCIE VNÚTORNEJ JEDNOTKY



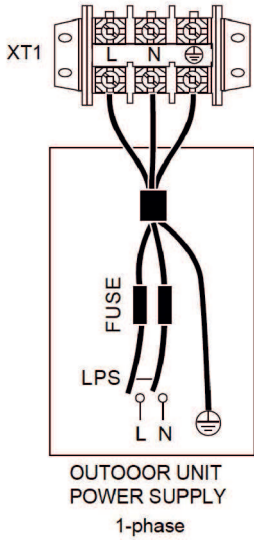
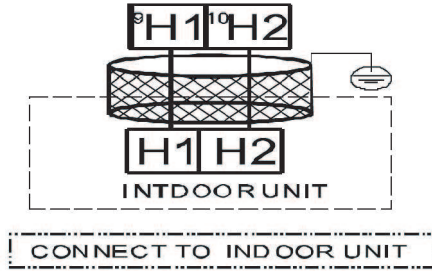
## ROZMERY A VZDALENOSTI INŠTALÁCIE VONKAJŠEJ JEDNOTKY



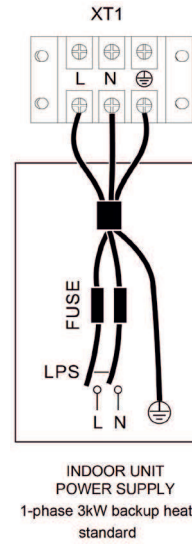
## ELEKTRICKÉ PRIPOJENIE



### Internal machine parallel



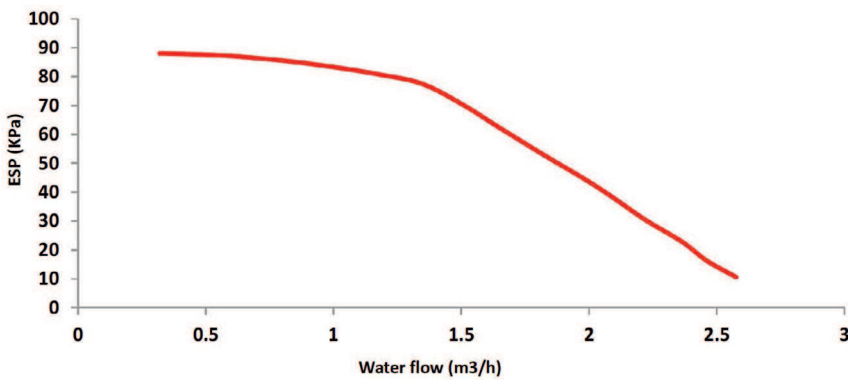
Jednotka	12 kW
Ochrana max. proti nadprúdu (MOP) (A)	30 A
Elektroinštalácia (mm <sup>2</sup> )	6,0 mm <sup>2</sup>



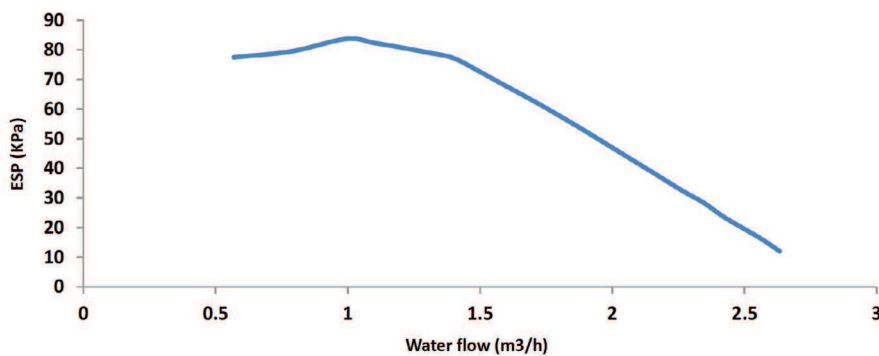
Jednotka	3 kW - 1 PH
Veľkosť elektroinštalácie	4,0 mm <sup>2</sup>

## KRIVKA ČERPADLA

With 190L water tank



With 240L water tank





Produkt certifikovaný:



### VLASTNOSTI

Model	Set	M-THERI A 14 XL
	<b>Vnútrotná jednotka</b>	<b>HBT-A160/240CD30GN8-B</b>
	<b>Vonkajšia jednotka</b>	<b>MHA-V14WD2N8-B</b>
Vonkajšia jednotka	Hmotnosť neto / bruto	100 kg / 113,5 kg
	Priemer odtoku kondenzu	DN32 mm
	Hladina akustického tlaku	65 dB(A)
	Napájanie	220-240 V / 1 / 50 Hz
	Maximálny prúd	30,0 A
	Odporúčané istenie	D32 A
	Chladivo / náplň z výroby	R-32 / 1,84 kg
	Dodatočná náplň chladiva (od 15 m)	38,0 g/m
	Priemer potrubia kvapalina/plyn (OD)	Ø9,52 mm / Ø15,9 mm
	Maximálna vzdialenosť vertikálne / celkom	20 m / 30 m
Vnútrotná jednotka	Kapacita zásobníka TUV	<b>240 L</b>
	Materiál zásobníka TUV	<b>Nehrdzavejúca oceľ SUS 316 L</b>
	Izolácia (hrúbka)	Vstrekovaný polyuretán (45 mm)
	Katódová ochrana	Nie je nutná
	Priemer vykurovacieho okruhu	G1"
	Priemer okruhu TUV	G3/4"
	Vrátane expanznej nádoby	8,0 L
	Maximálny dostupný tlak čerpadla	8,5 m
	Pohotovostná hmotnosť neto / bruto	157,3 kg / 172,2 kg
	Akustický hluk	44 dB
	Napájanie	220-240 V / 1 / 50 Hz
	Menovitý výkon	3,10 kW
	Maximálny prúd	14,30 A
	Odporúčané istenie	C16 A
	Záložný elektrický ohrievač	3,0 kW
Teplota prietoku	Kúrenie a TUV	+25 ~ +65 °C
	Chladenie	+5 ~ +25 °C
Prevádzkový rozsah	Kúrenie	-25 ~ +35 °C
	TUV	-25 ~ +43 °C
	Chladenie	-5 ~ +43 °C

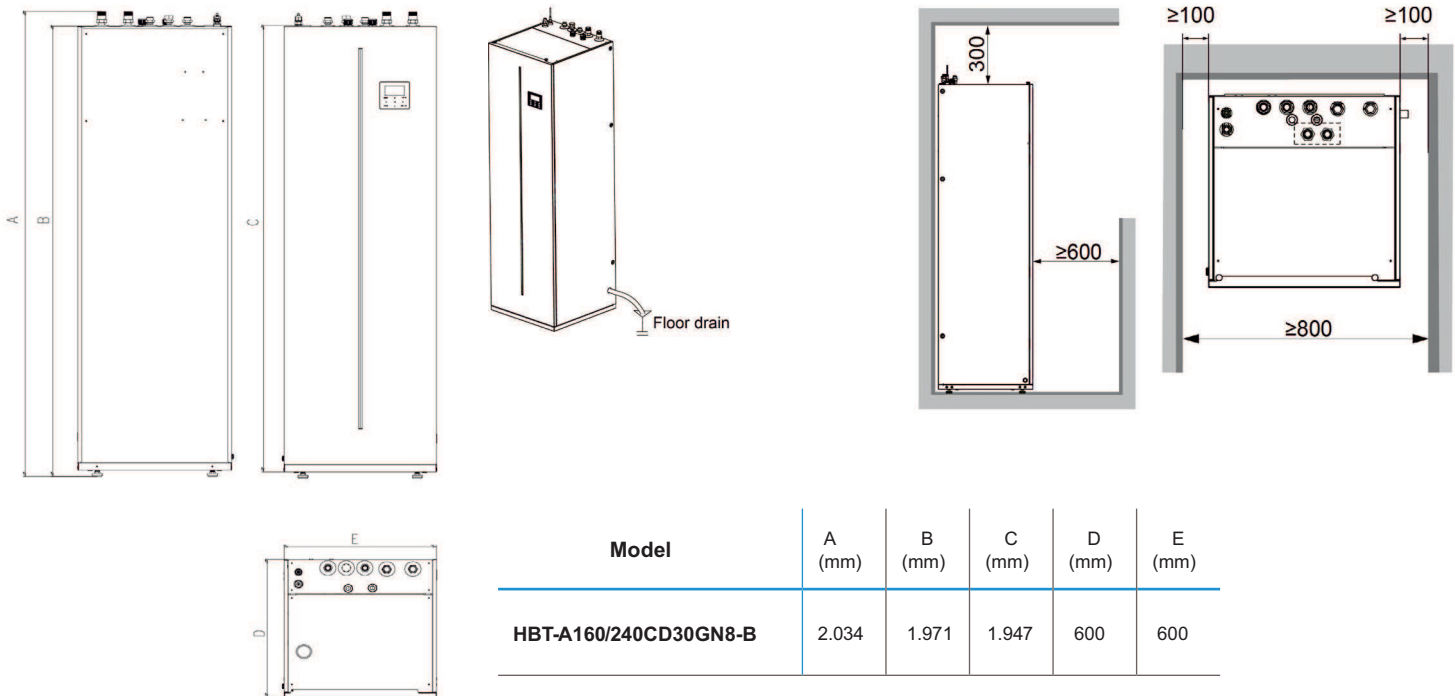
Poznámky:

(1) Údaje a špecifikácie na tomto hárku sa môžu zmeniť bez predchádzajúceho upozornenia.

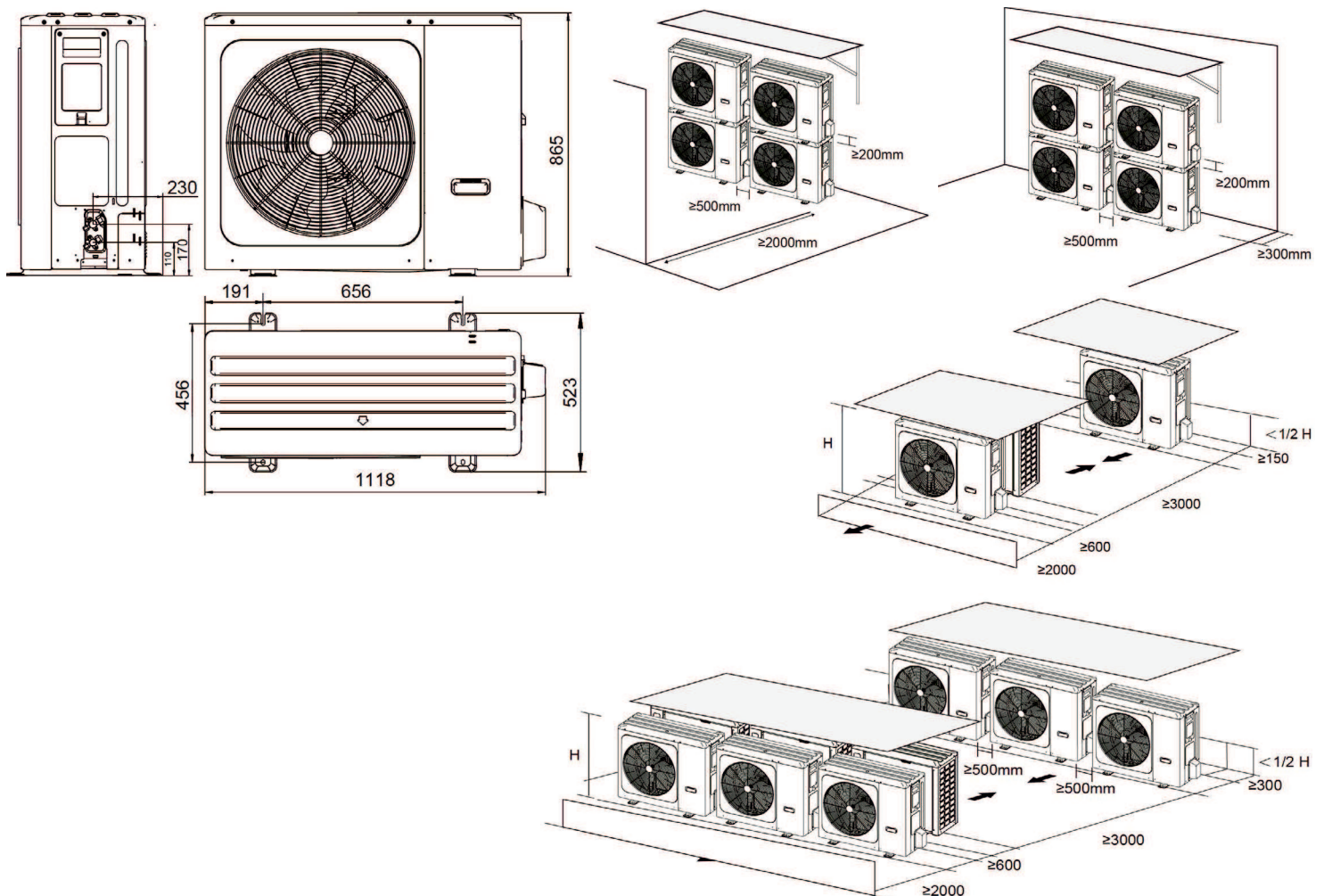
(2) Obrázky na tomto hárku sú informatívne a môžu sa líšiť od konečného stroja.



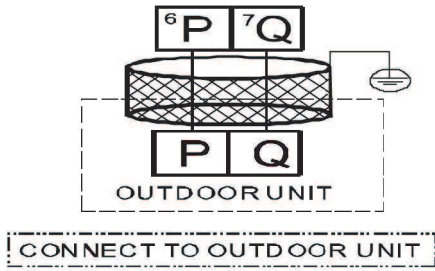
## ROZMERY A VZDALENOSTI INŠTALÁCIE VNÚTORNEJ JEDNOTKY



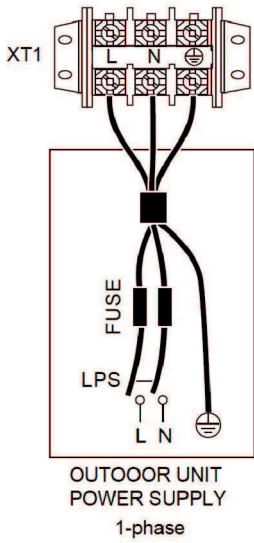
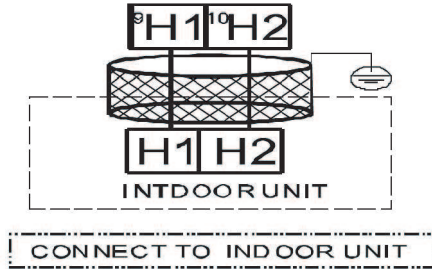
## ROZMERY A VZDALENOSTI INŠTALÁCIE VONKAJŠEJ JEDNOTKY



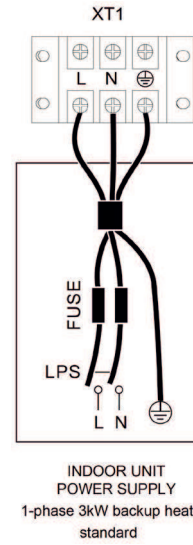
## ELEKTRICKÉ PRIPOJENIE



### Internal machine parallel



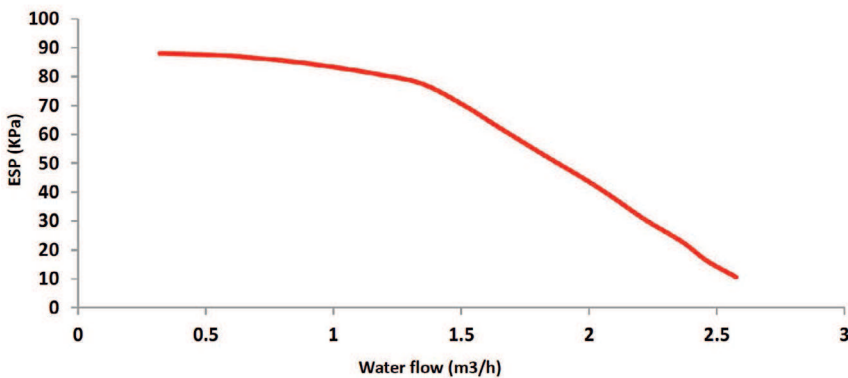
Jednotka	14 kW
Ochrana max. proti nadprúdu (MOP) (A)	30 A
Elektroinštalácia (mm <sup>2</sup> )	6,0 mm <sup>2</sup>



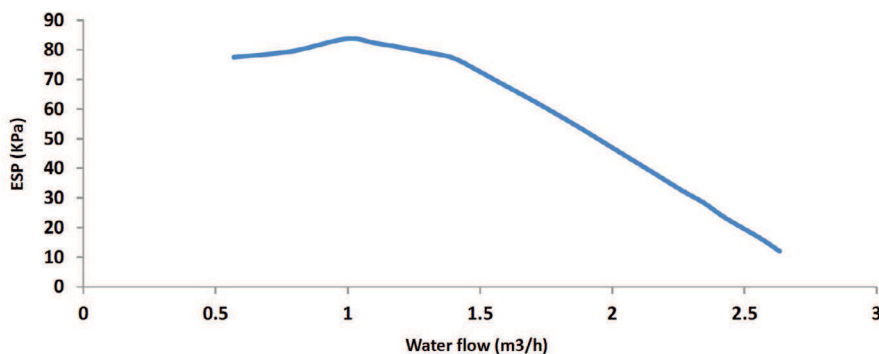
Jednotka	3 kW - 1 PH
Veľkosť elektroinštalácie	4,0 mm <sup>2</sup>

## KRIVKA ČERPADLA

With 190L water tank



With 240L water tank





Produkt certifikovaný:



### VLASTNOSTI

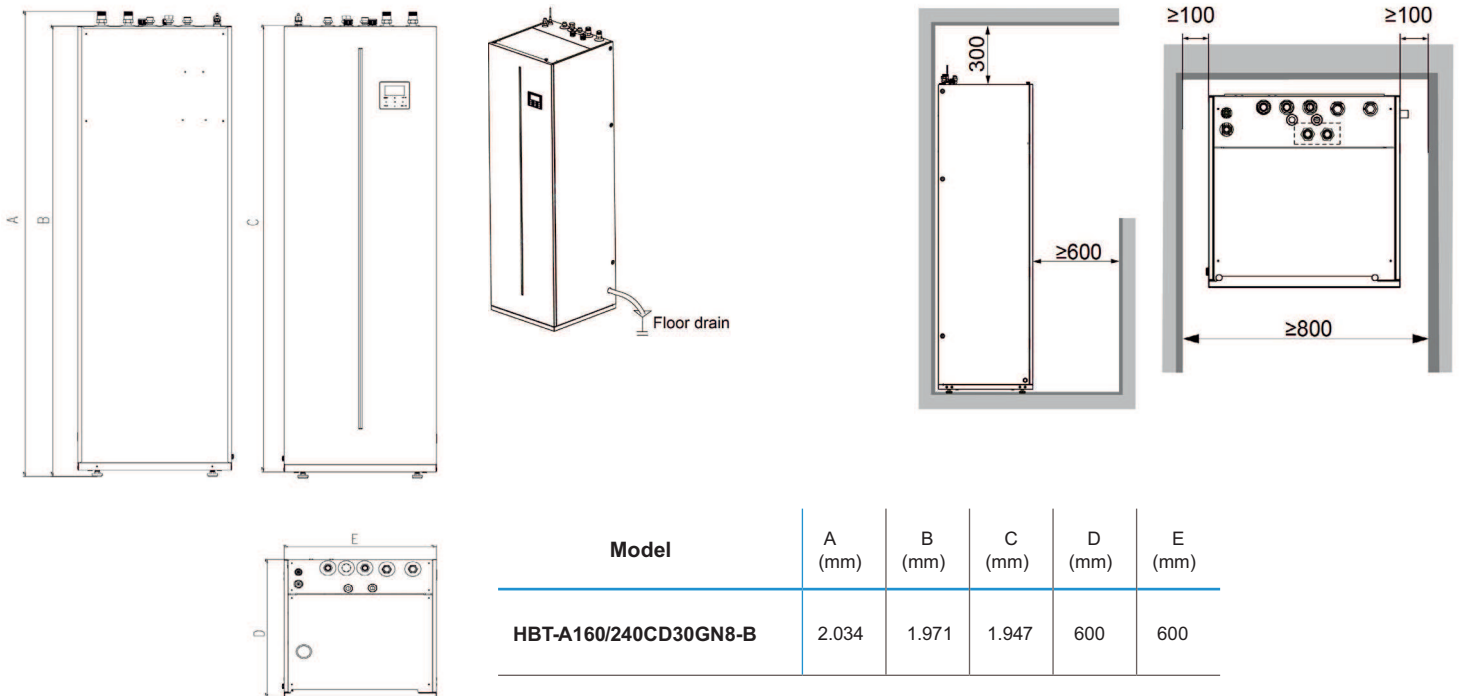
Model	Set	M-THERI A 16 XL
	<b>Vnútrotná jednotka</b>	<b>HBT-A160/240CD30GN8-B</b>
	<b>Vonkajšia jednotka</b>	<b>MHA-V16W/D2N8-B</b>
Vonkajšia jednotka	Hmotnosť neto / bruto	100 kg / 113,5 kg
	Priemer odtoku kondenzu	DN32 mm
	Hladina akustického tlaku	68 dB(A)
	Napájanie	220-240 V / 1 / 50 Hz
	Maximálny prúd	30,0 A
	Odporúčané istenie	D32 A
	Chladivo / náplň z výroby	R-32 / 1,84 kg
	Dodatočná náplň chladiva (od 15 m)	38,0 g/m
	Priemer potrubia kvapalina/plyn (OD)	Ø9,52 mm / Ø15,9 mm
	Maximálna vzdialenosť vertikálne / celkom	20 m / 30 m
Vnútrotná jednotka	Kapacita zásobníka TÚV	<b>240 L</b>
	Materiál zásobníka TÚV	<b>Nehrdzavejúca oceľ SUS 316 L</b>
	Izolácia (hrúbka)	Vstrekovaný polyuretán (45 mm)
	Katódová ochrana	Nie je nutná
	Priemer vykurovacieho okruhu	G1"
	Priemer okruhu TÚV	G3/4"
	Vrátane expanznej nádoby	8,0 L
	Maximálny dostupný tlak čerpadla	8,5 m
	Pohotovostná hmotnosť neto / bruto	157,3 kg / 172,2 kg
	Akustický hluk	44 dB
	Napájanie	220-240 V / 1 / 50 Hz
	Menovitý výkon	3,10 kW
	Maximálny prúd	14,30 A
	Odporúčané istenie	C16 A
Záložný elektrický ohrievač	3,0 kW	
Teplota prietoku	Kúrenie a TÚV	+25 ~ +65 °C
	Chladenie	+5 ~ +25 °C
Prevádzkový rozsah	Kúrenie	-25 ~ +35 °C
	TÚV	-25 ~ +43 °C
	Chladenie	-5 ~ +43 °C

Poznámky:

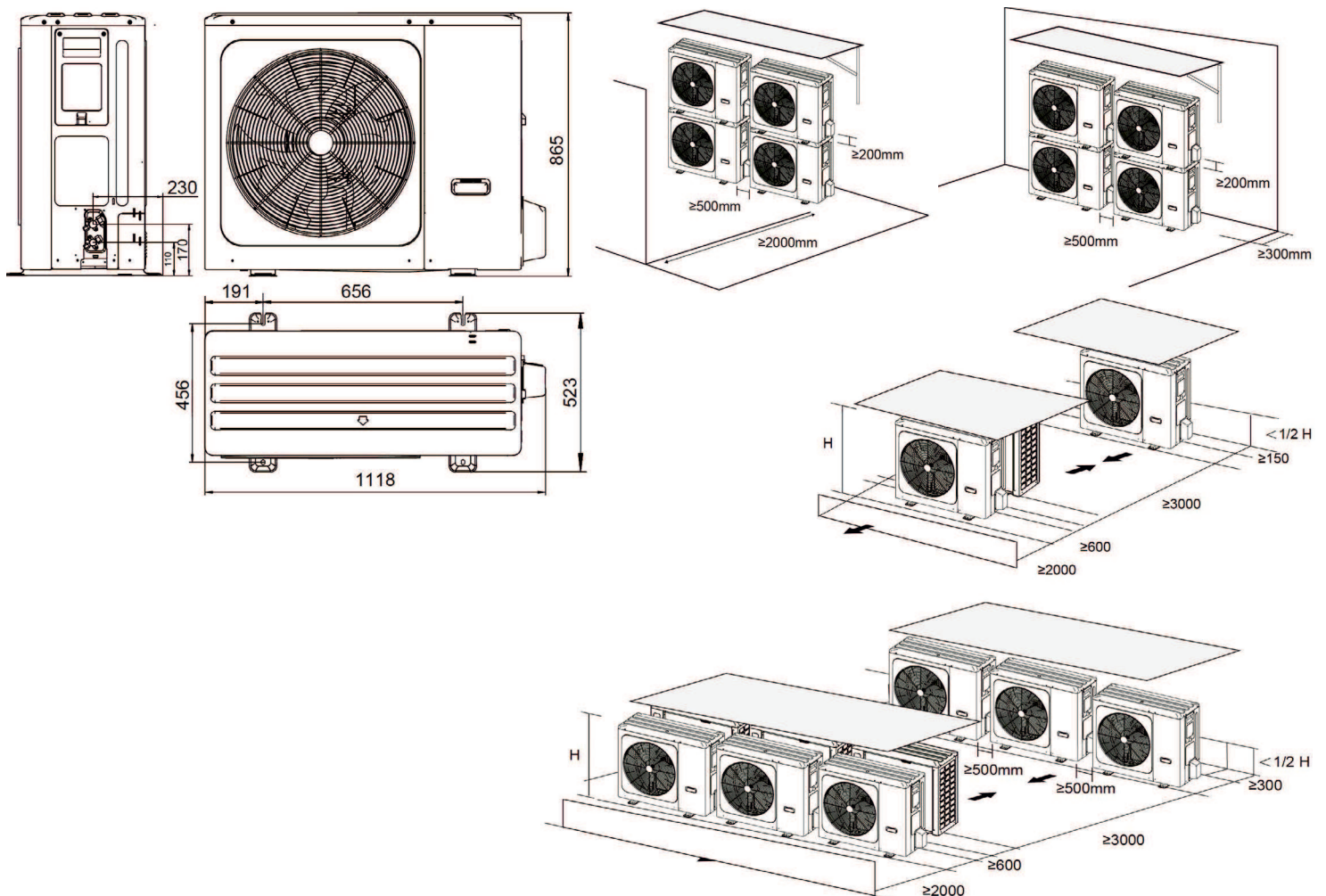
(1) Údaje a špecifikácie na tomto hárku sa môžu zmeniť bez predchádzajúceho upozornenia.

(2) Obrázky na tomto hárku sú informatívne a môžu sa líšiť od konečného stroja.

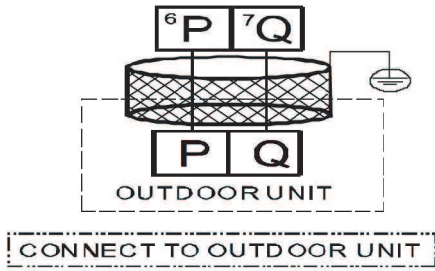
## ROZMERY A VZDALENOSTI INŠTALÁCIE VNÚTORNEJ JEDNOTKY



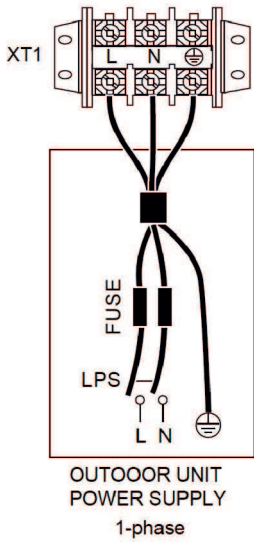
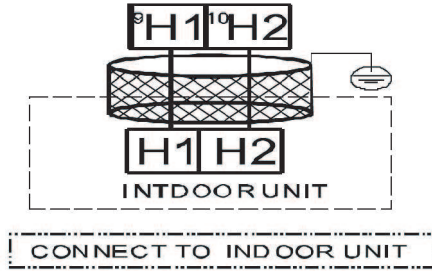
## ROZMERY A VZDALENOSTI INŠTALÁCIE VONKAJŠEJ JEDNOTKY



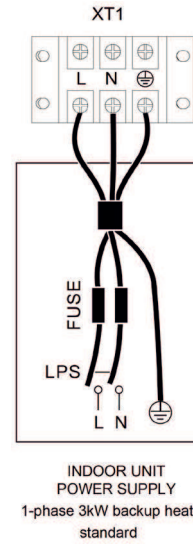
## ELEKTRICKÉ PRIPOJENIE



### Internal machine parallel



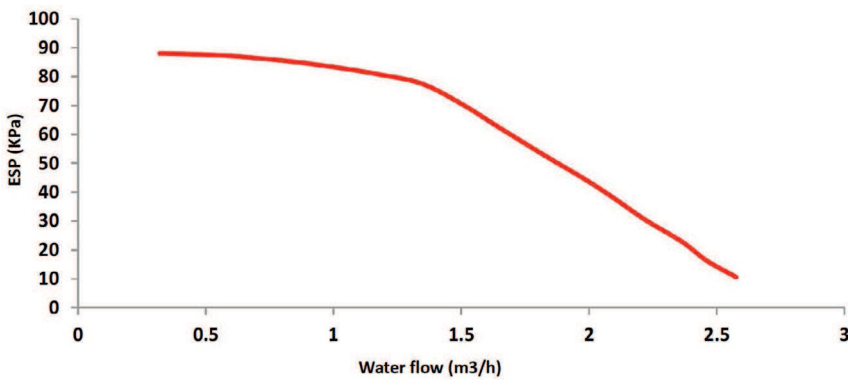
Jednotka	16 kW
Ochrana max. proti nadprúdu (MOP) (A)	30 A
Elektroinštalácia (mm <sup>2</sup> )	6,0 mm <sup>2</sup>



Jednotka	3 kW - 1 PH
Veľkosť elektroinštalácie	4,0 mm <sup>2</sup>

## KRIVKA ČERPADLA

With 190L water tank



With 240L water tank

